

# HA - MB SERIES (\*)

MODELS	LIFTING MOMENT	SLEWING ANGLE	SLEWING TIME	MAX WORKING HEEL	WORKING PRESSURE	CRANE WEIGHT + BASKET	OIL TANK CAPACITY	OIL FLOW	DIMENSIONS
	tm	°	s/180°	°	bar	kg	l	l/min	mm B x h x S
HA-MB 50 E4	4	380	20	4	220	940 Std. Man.	35	15	3305x1940x850
HA-MB 70 E5	5,3	387	15	4	220	1260 Std. Man.	35	18	3674x2080x850

\* For non - CE markets only

## ACCESSORIES

Radio remote control  
Load limiting device  
Assembly kit  
Turning stabilizers  
Manually extra extensible stabilizers  
Hydraulic extra extensible stabilizers  
Extra cross beams  
Green oil\*

## ACCESSOIRES

Radiocommande  
Limiteur de moment  
Kit de brides de fixation  
Béquilles tournantes  
Stabilisateurs extra extensibles manuels  
Stabilisateurs extra extensibles hydrauliques  
Béquilles supplémentaires  
Huile écologique\*

## ZUBEHOERE

Funkfernsteuerung  
Momentbegrenzer  
Befestigungsteile  
Drehbare Abstützbeine  
Manuell abstützungen mit Extraauszug  
Hydraulisch abstützungen mit Extraauszug  
Zusatzabstützungen  
Bio-Öl\*

## ACCESORIOS

Comando por rádio  
Válvula limitadora de momento de carga  
Kit de montagem  
Estabilizadores giratórios  
Estabilizadores extra extensíveis manuais  
Estabilizadores hidráulicos extra extensíveis  
Estabilizadores adicionais  
Óleo ecológico\*



\*) Eco-friendly



# HYVA CRANE

**HYVA Group**  
Ondernemingsweg 1  
2404 HM Alphen aan den Rijn  
The Netherlands  
Telephone: (31)172 - 42 35 55  
Telefax: (31)172 - 43 31 96  
**info@hyva.com**  
**www.hyva.com**  
**www.hyvacrane.com**



## DEALER

Data, descriptions and illustrations pertain only and uniquely to models sold at the time of printing of this brochure. After the date of printing, this information is purely indicative and not binding upon HYVA. Future modifications are solely at the discretion of HYVA and are always in compliance with applicable and pertinent safety standards. To obtain updated data, descriptions and illustrations, contact the manufacturer or your reseller. Cranes manufactured and/or marketed by HYVA - Les données, les descriptions et les illustrations se rapportent seulement et exclusivement aux modèles commercialisés à la date d'impression de ce dépliant. Après la date d'impression, ces informations sont simplement indicatives et n'engagent pas HYVA. D'éventuelles modifications sont à la discrétion d'HYVA et toujours dans l'observance des normes de sécurité pertinentes et applicables. Pour obtenir les données, les descriptions et les illustrations actualisées, s'adresser au fabricant ou au revendeur. Grues produites et/ou vendues par HYVA - Daten, Beschreibungen und Abbildungen beziehen sich ausschließlich auf die zum Zeitpunkt des Drucks dieser Broschüre vertriebenen Modelle. Nach diesem Datum verstehen sich diese Informationen als rein richtungweisend und sind in keinem Fall für HYVA verbindlich. HYVA behält sich vor, nach eigenem Ermessen und in jedem Fall unter Berücksichtigung der zugehörigen und geltenden Sicherheitsvorschriften Änderungen vorzunehmen. Bitte wenden Sie sich für aktuelle Daten, Beschreibungen und Abbildungen an den Hersteller oder Händler. Die Krane werden von HYVA hergestellt und/oder vermarktet. - Os dados, descrições e ilustrações referem-se única e exclusivamente aos modelos comercializados à data da impressão deste folheto. Após a data da impressão, estas informações são meramente indicativas pelas quais a HYVA não se responsabiliza. Eventuais alterações ficam ao critério da HYVA e estão sempre em conformidade com as normas de segurança pertinentes e aplicáveis. Para obter dados, descrições e ilustrações atualizadas, contacte o fabricante ou revendedor. Guindaste produzidos e/ou comercializados pelo HYVA.

# TRUCK MOUNTED CRANES HA - MB SERIES (\*)



\* For non - CE markets only

# HYVA CRANE

www.hyva.com



# HYVA<sup>®</sup> CRANE

## HA-MB (\*)



- Hexagonal section extensions
- Independent extension cylinders
- Flanged valves
- Basket
- Fatigue test classification: B3
- Oil tank
- Fittings SAE-JIC
- Manually extra extensible stabilizers
- Sliding pads on telescopic extensions
- Self-lubricating bushings
- Independent telescopic cylinders
- Fixed stabilizer cylinders
- Dual controls (No with radio remote control)
- Swivel stabilizer foot



- Extensions à section hexagonale
- Vérins hydrauliques à sortie indépendante
- Vannes bridées
- Panier
- Essai de fatigue avec classification: B3
- Réservoir huile
- Tujauterie SAE-JIC
- Stabilisateurs extra extensibles manuels
- Patins de coulissement sur les éléments télescopiques
- Douilles autolubrifiantes
- Vérins hydrauliques indépendants
- Vérins stabilisateurs fixes
- Commandes bilatérales (Non avec radiocommande)
- Plat d'appui béquilles avec joint à rotule

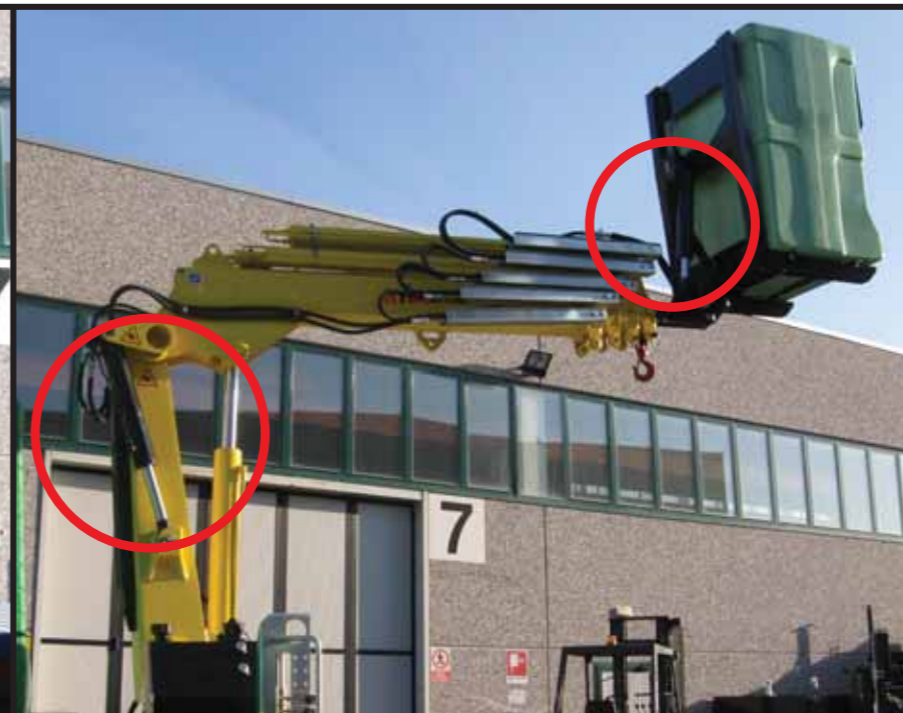
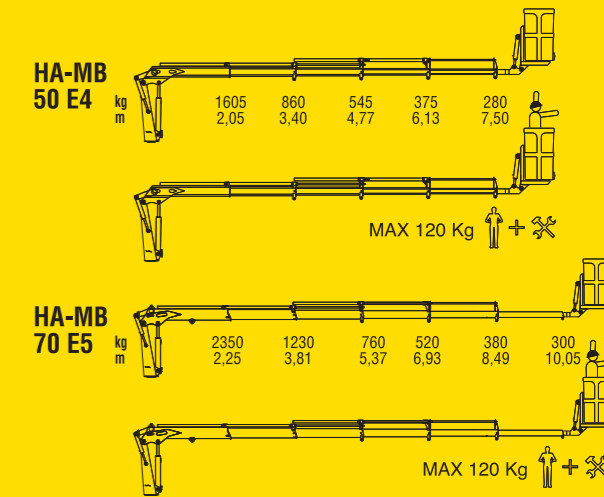


- Sechskantige Ausschübe
- Unabhängige Schubzylinder
- Ventile mit Flansch
- Korbi
- Ermüdungstest in Klasse: B3
- Ölbehälter
- Anschlüsse SAE-JIC
- Manuell abstützungen mit Extraauszug
- Gleitschuhe auf den Ausschüben
- Selbstschmierende Buchsen
- Unabhängige hydraulische Heber
- Feste Abstützungen
- Beidseitige Kransteuerungen (Nicht mit Funkfernsteuerung)
- Gelenkstützteller

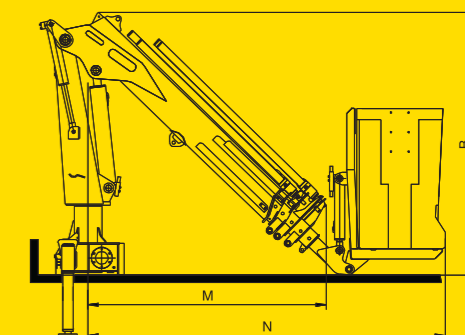
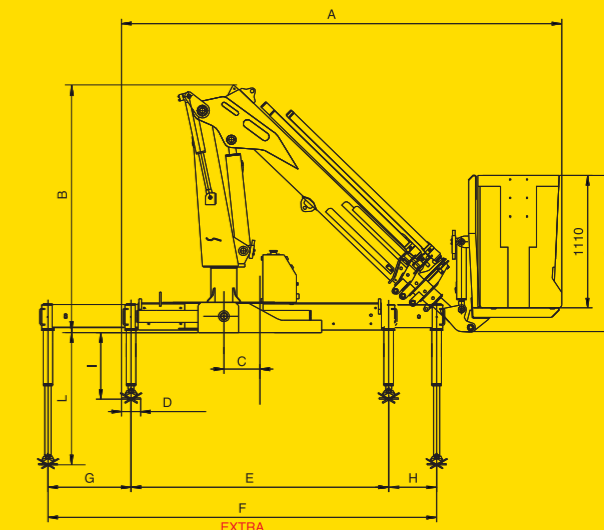


- Extensões sextavadas
- Cilindros de extensão independentes
- Válvulas flangeadas
- Cesto
- Tipo de ensaio de fadiga: B3
- Reservatório de óleo
- Conexões SAE-JIC
- Estabilizadores extra extensíveis manuais
- Calços deslizantes em extensões telescópicas
- Buchas auto-lubrificantes
- Cilindros de extensão independentes
- Estabilizadores fixos
- Comandos bilaterais (não com comando por rádio)
- Plataforma de patolamento articulada

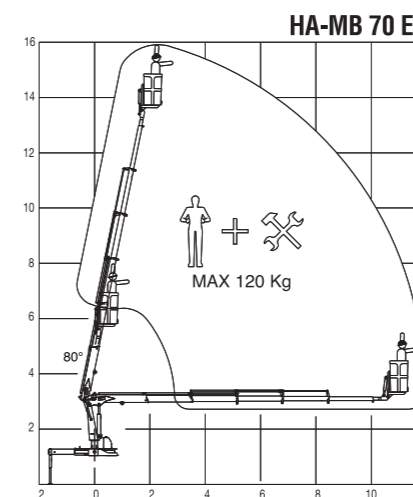
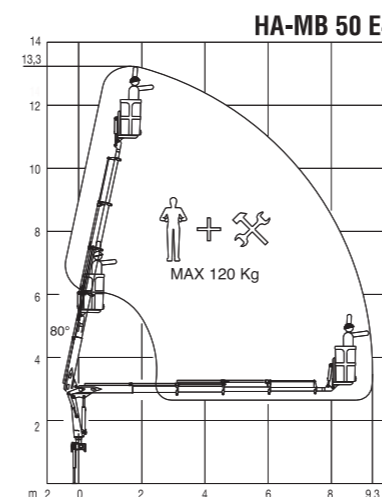
\* For non - CE markets only



Thanks to the special "self-aligning" balancing system (see red circles), the position of the basket is always horizontal without any intervention from the user.



- Compact dimensions and reduced weight
- Proportional speed control of any single movement
- Stabilizer control by radio



	HA-MB 50 E4	HA-MB 70 E5
A	3305	3674
B	1940	2080
C	380	300
D	160	160
E	1950	2150
F	3040	3370
G	655	820
H	435	400
I	500	555
L	1050	1105
M	1722	1879,5
N	2630	2819
O	1330	1310
EXTRA	4060	4600