

HYVA[®] CRANE HB 700



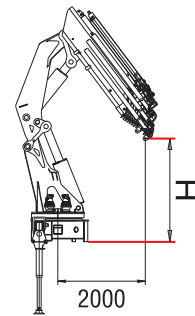
MODELS	LIFTING MOMENT	MAX VERTICAL REACH	SLEWING ANGLE	SLEWING TIME	MAX WORKING HEEL	WORKING PRESSURE	CRANE WEIGHT WITHOUT STABILIZERS	WEIGHT OF STABILIZERS	OIL TANK CAPACITY	OIL FLOW	DIMENSIONS
	tm	m	°	s/180°	°	bar	kg	kg	l	l/min	mm B x h x S
HB700 E2	69,8	HYD. 12,1 MAN. -	420	45	4	280	6350	1100	280	80	2530x2450x1950
HB700 E4	-	16,0	420	45	4	280	7000	1100	280	80	2530x2450x1950
HB700 E6	-	20,2 26,5	420	45	4	280	7600	1100	280	80	2530x2450x2110
HB700 E8	-	24,1 31	420	45	4	280	8150	1100	280	80	2530x2505x2135
HB700 E10	-	28,7 31	420	45	4	280	8550	1100	280	80	2530x2635x2135

ACCESSORIES

Automatic and turnable stabilizers
Manual extensions
Pivoting stabilizer legs
Supplementary elements activation (1)
Winch (2)
3rd planetary gear reduction motor
Oil cooler
Integral base (300 kg)

ACCESSOIRES

Béquilles tournantes automatiques
Rallonges mécaniques
Béquilles pivotantes
Activation éléments supplémentaires (1)
Treuil (2)
Troisième motoréducteur
Refroidisseur huile
Embase intégrale (300 kg)



HB 700 E2 = 2650
HB 700 E4 = 2650
HB 700 E6 = 2580
HB 700 E8 = 2530
HB 700 E10 = 2355

ZUBEHOERE

Automatisch drehbare Abstützungbeine
Mechanische Ausleger
Drehbare Abstützbeine
Zusätzliche Steuerelemente (1)
Seilwinde (2)
Dritter Getriebemotor
Ölkühler
Versenker Sockel (300 kg)

ACCESORIOS

Estabilizadores articulados automáticos
Extensões mecânicas
Sapatas estabilizadoras giratórias
Ativação elementos suplementares (1)
Guincho de cabo (2)
Terceiro motorreductor
Radiador para refrigeração de óleo
Base integrada (300 kg)

(1) Only E2 - E4 - E6 (2) E2 - E4 - E6 = 5,5 ton E8 - E10 = 3,5 ton



Hyva Holding B.V.
Antonie van Leeuwenhoekweg 37
2408 AK Alphen aan den Rijn
The Netherlands
Telephone: +31 (0)172 - 42 35 55
Telefax: +31 (0)172 - 42 08 80
info@hyva.com
www.hyva.com
www.hyvacrane.com



DEALER

Data, descriptions and illustrations pertain only and uniquely to models sold at the time of printing of this brochure. After the date of printing, this information is purely indicative and not binding upon HYVA. Future modifications are solely at the discretion of HYVA and are always in compliance with applicable and pertinent safety standards. To obtain updated data, descriptions and illustrations, contact the manufacturer or your reseller. Cranes manufactured and/or marketed by HYVA - Les données, les descriptions et les illustrations se rapportent seulement et exclusivement aux modèles commercialisés à la date d'impression de ce dépliant. Après la date d'impression, ces informations sont simplement indicatives et n'engagent pas HYVA. D'éventuelles modifications sont à la discrétion d'HYVA et toujours dans l'observance des normes de sécurité pertinentes et applicables. Pour obtenir les données, les descriptions et les illustrations actualisées, s'adresser au fabricant ou au revendeur. Grues produites et/ou vendues par HYVA - Daten, Beschreibungen und Abbildungen beziehen sich ausschließlich auf die zum Zeitpunkt des Drucks dieser Broschüre vertriebenen Modelle. Nach diesem Datum verstehen sich diese Informationen als rein richtungweisend und sind in keinem Fall für HYVA verbindlich. HYVA behält sich vor, nach eigenem Ermessen und in jedem Fall unter Berücksichtigung der zugehörigen und geltenden Sicherheitsvorschriften Änderungen vorzunehmen. Bitte wenden Sie sich für aktuelle Daten, Beschreibungen und Abbildungen an den Hersteller oder Händler. Die Krane werden von HYVA hergestellt und/oder vermarktet. - Os dados, descrições e ilustrações referem-se única e exclusivamente aos modelos comercializados à data da impressão deste folheto. Após a data da impressão, estas informações são meramente indicativas pelas quais a HYVA não se responsabiliza. Eventuais alterações ficam ao critério da HYVA e estão sempre em conformidade com as normas de segurança pertinentes e aplicáveis. Para obter dados, descrições e ilustrações atualizadas, contacte o fabricante ou revendedor. Guindaste produzidos e/ou comercializados pela HYVA.

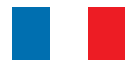
TRUCK-MOUNTED CRANES HB 700



HYVA[®] CRANE HB 700



- Rotation 420°
- Load limiting device
- Dual controls
- Hexagonal section extensions
- Independent extension cylinders
- Outriggers with hydraulic extension
- Flanged valves
- Oil tank
- 2 planetary gear reduction motors
- Assembly kit
- Designed in accordance with EN12999
- Fatigue test classification: B3
- Top seat



- Rotation 420°
- Limiteur de moment
- Commandes bilatérales
- Extensions à section hexagonale
- Vérins hydrauliques à sortie indépendante
- Béquilles avec ouverture hydraulique
- Vannes bridées
- Réservoir huile
- 2 motorréducteurs de rotation
- Kit de brides de fixation
- Projet en accords aux normes: EN12999
- Essai de fatigue avec classification: B3
- Poste de manoeuvre en haut



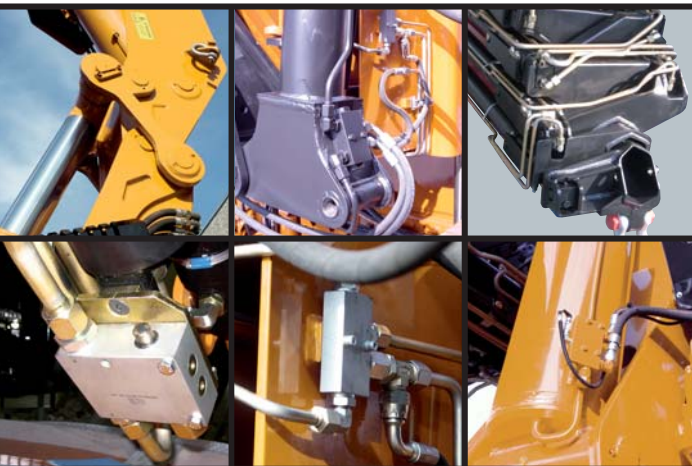
- Rotation 420°
- Momentbegrenzer
- Beideseitige Kransteuerung
- Sechskantige Ausschübe
- Unabhängige Auszugszylinder
- Hydraulisch ausfahrbare Abstützungen
- Ventile mit Flansch
- Ölbehälter
- 2 Schwenke getriebemotoren
- Befestigungsteile
- Berechnungsnorm nach EN12999
- Ermüdungstest in Klasse: B3
- Hoch Führersitz



- Rotação 420°
- Válvula limitadora de momento de carga
- Comandos bilaterais
- Extensões sextavadas
- Cilindros de extensão independentes
- Estabilizadores estendidos hidráulicamente
- Válvulas flangeadas
- Reservatório de óleo
- 2 motorreductores
- Kit de montagem
- Norma do projeto: EN12999
- Tipo de ensaio de fadiga: B3
- Posto de manobra no cimo

Model	kg	3,00	4,05	5,75	7,55
HB700 E2	23280*	16890	12050	9250	
HB700 E4	22100*	16090	11330	8570	6800 5640
HB700 E6	21450*	15070	10540	7840	6120 5030 4210 3640 2730 2420 1770
HB700 E8	20850*	14650	10120	7400	5660 4520 3710 3130 2730 2420 1770 1610 1265
HB700 E10	20660*	13620	9390	6840	5160 4060 3260 2710 2320 2020 1770 1610 1265

*) Theoretical lifting capacity

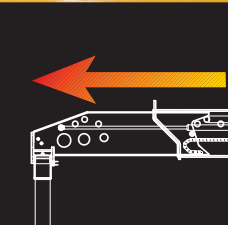


Top seat

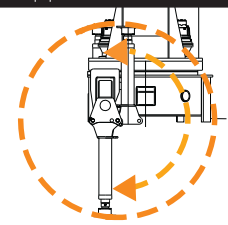


With the third reduction motor, we obtain up to 33% more power

+33%

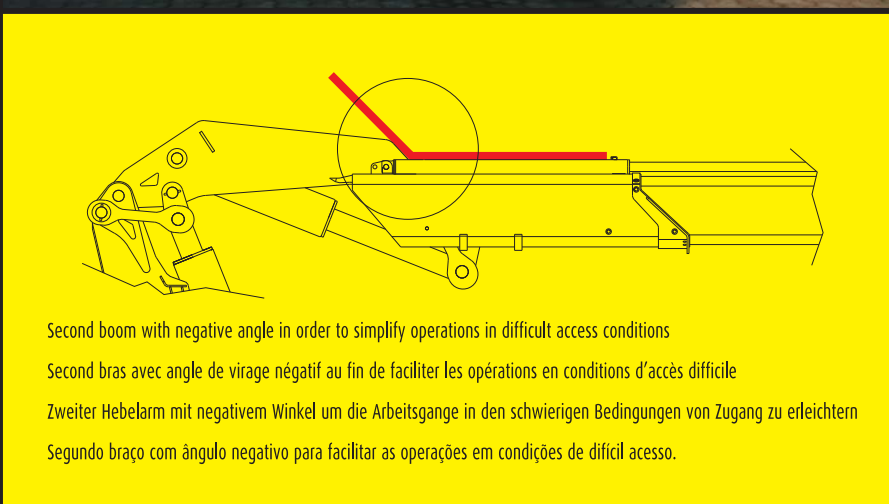


Extra extensible stabilizer beams



Pivoting stabilizers (optional)

180° Automatic

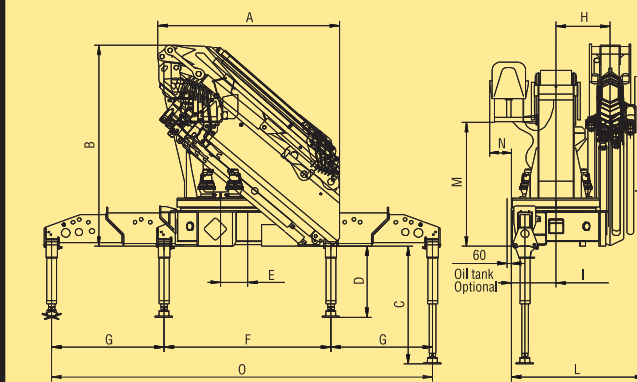


Second boom with negative angle in order to simplify operations in difficult access conditions

Second bras avec angle de virage négatif au fin de faciliter les opérations en conditions d'accès difficile

Zweiter Hebelarm mit negativem Winkel um die Arbeitsgänge in den schwierigen Bedingungen von Zugang zu erleichtern

Segundo braço com ângulo negativo para facilitar as operações em condições de difícil acesso.



HB700	E2	E4	E6	E8	E10	E6 J6
A	2435	2435	2470	2500	2510	2496
B	2450	2450	2450	2505	2635	2800
C	1650	1650	1650	1650	1650	1650
D	997	997	997	997	997	997
E	370	370	370	370	370	370
F	2290	2290	2290	2290	2290	2290
G	3240	3240	3240	3240	3240	3240
H	745	745	745	745	745	745
I	610.5	610.5	610.5	610.5	610.5	610.5
L	1550	1550	1710	1735	1735	1840
M	1730	1730	1730	1730	1730	1730
N	300	300	300	300	300	300
O	8770	8770	8770	8770	8770	8770

EES Extra Extension Speed

A special regenerative valve re-uses oil during extension, ensuring an incredibly high speed without compromising the safe operation of the crane.

SDS Smooth Descent System

This system compensates for boom oscillation, ensuring smooth movement of the load.

LAS Liftrod Articulating System

Thanks to the connecting rods the lifting capacity of the crane is constant in all boom positions.