

HYVA[®] CRANE HB 31



MODELS	LIFTING MOMENT	MAX VERTICAL REACH	SLEWING ANGLE	SLEWING TIME	MAX WORKING HEEL	WORKING PRESSURE	CRANE WEIGHT WITHOUT STABILIZERS	WEIGHT OF STABILIZERS	OIL TANK CAPACITY	OIL FLOW	DIMENSIONS
	tm	m	°	s/180°	°	bar	kg	kg	l	l/min	mm B x h x S
HB31 E1	2,61	6,98	370	10	4	175	390	60 Man.Std.	25	8	1860x1590x490
HB31 E2	-	8,32	370	10	4	175	425	70 Man.Ext.	25	8	1920x1590x490
HB31 E3	-	9,66	370	10	4	175	455		25	8	2000x1590x490

ACCESSORIES

Supplementary elements activations
Winch
Manual extensions
Manually extra extensible stabilizers
Extra cross beams
Load limiting device
"Green" Oil

ACCESSOIRES

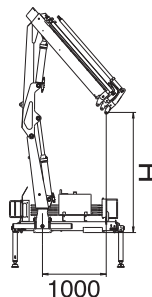
Activation éléments supplémentaires
Treuil
Rallonges mécaniques
Stabilisateurs extra extensibles manuels
Béquilles supplémentaires
Limiteur de moment
Huile écologique

ZUBEHOERE

Zusätzliche Steuerelemente
Seilwinde
Mechanische Ausleger
Manuell abstützungen mit Extraauszug
Zusatzabstützungen
Momentbegrenzer
Bio-Öl

ACCESORIOS

Ativação de elementos suplementares
Guincho de cabo
Extensões mecânicas
Estabilizadores extra extensíveis manuais
Estabilizadores adicionais
Válvula limitadora de momento de carga
Óleo ecológico



HB31 E1 = 2110
HB31 E2 = 1995
HB31 E3 = 1880



Hyva Holding B.V.
Antonie van Leeuwenhoekweg 37
2408 AK Alphen aan den Rijn
The Netherlands
Telephone: +31 (0)172 - 42 35 55
Telefax: +31 (0)172 - 42 08 80
info@hyva.com
www.hyva.com
www.hyvacrane.com



DEALER

Data, descriptions and illustrations pertain only and uniquely to models sold at the time of printing of this brochure. After the date of printing, this information is purely indicative and not binding upon HYVA. Future modifications are solely at the discretion of HYVA and are always in compliance with applicable and pertinent safety standards. To obtain updated data, descriptions and illustrations, contact the manufacturer or your reseller. Cranes manufactured and/or marketed by HYVA - Les données, les descriptions et les illustrations se rapportent seulement et exclusivement aux modèles commercialisés à la date d'impression de ce dépliant. Après la date d'impression, ces informations sont simplement indicatives et n'engagent pas HYVA. D'éventuelles modifications sont à la discrétion d'HYVA et toujours dans l'observance des normes de sécurité pertinentes et applicables. Pour obtenir les données, les descriptions et les illustrations actualisées, s'adresser au fabricant ou au revendeur. Grues produites et/ou vendues par HYVA - Daten, Beschreibungen und Abbildungen beziehen sich ausschließlich auf die zum Zeitpunkt des Drucks dieser Broschüre vertriebenen Modelle. Nach diesem Datum verstehen sich diese Informationen als rein richtungweisend und sind in keinem Fall für HYVA verbindlich. HYVA behält sich vor, nach eigenem Ermessen und in jedem Fall unter Berücksichtigung der zugehörigen und geltenden Sicherheitsvorschriften Änderungen vorzunehmen. Bitte wenden Sie sich für aktuelle Daten, Beschreibungen und Abbildungen an den Hersteller oder Händler. Die Krane werden von HYVA hergestellt und/oder vermarktet - Os dados, descrições e ilustrações referem-se única e exclusivamente aos modelos comercializados à data da impressão deste folheto. Após a data da impressão, estas informações são meramente indicativas pelas quais a HYVA não se responsabiliza. Eventuais alterações ficam ao critério da HYVA e estão sempre em conformidade com as normas de segurança pertinentes e aplicáveis. Para obter dados, descrições e ilustrações atualizadas, contacte o fabricante ou revendedor. Guindaste produzidos e/ou comercializados pela HYVA.

TRUCK-MOUNTED CRANES HB 31



HYVA[®] CRANE HB 31



- Independent extension cylinders
- Hexagonal section extensions
- Flanged valves
- Assembly kit
- Designed in accordance with: EN12999-DIN15018
- Fatigue test classification: B3
- Oil tank
- Manually opening and turning stabilizers
- Sliding pads on telescopic extensions
- Light indicator for correct stabilizer stowing (CE)
- Mechanical rotation limitation (CE)
- Dual controls (No with radio remote control)
- Swivel stabilizer foot



- Vérins hydrauliques à sortie indépendante
- Extensions à section hexagonale
- Vannes bridées
- Kit de brides de fixation
- Projet en accord avec les normes: EN12999-DIN15018
- Essai de fatigue avec classification: B3
- Réservoir huile
- Béquilles tournantes à ouverture manuelle
- Patins de coulissement sur les éléments télescopiques
- Kit capteurs de replis de béquilles stabilisatrices (CE)
- Limitation mécanique de la rotation (CE)
- Commandes bilatérales (Non avec radiocommande)
- Plat d'appui béquilles avec joint à rotule



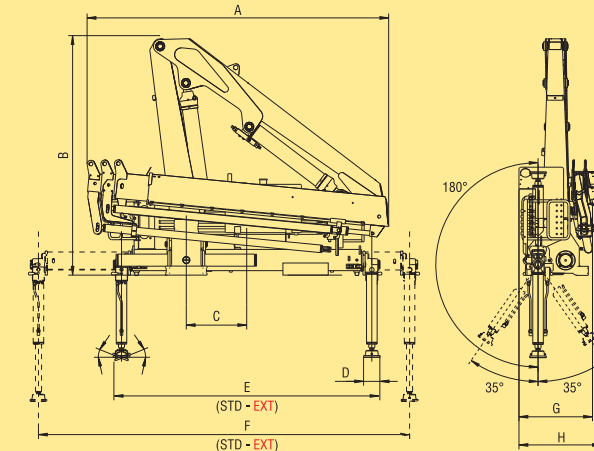
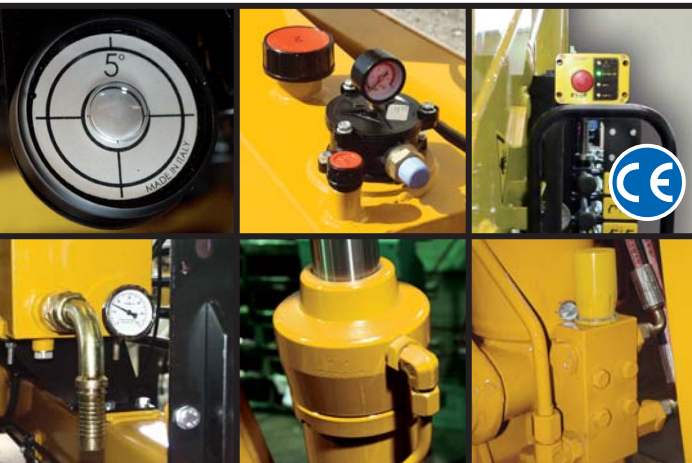
- Unabhängige Schubzylinder
- Sechskantige Ausschübe
- Ventile mit Flansch
- Befestigungsteile
- Berechnungsnorm nach EN12999-DIN15018
- Ermüdungstest in Klasse: B3
- Ölbehälter
- Handöffnung der drehbare Abstützungen
- Gleitschuhe auf den Ausschüben
- Warnleuchte für Abstützungen (CE)
- Mechanischer Schwenkbegrenzer (CE)
- Beidseitige Kransteuerungen (Nicht mit Funkfernsteuerung)
- Gelenkstützsteller



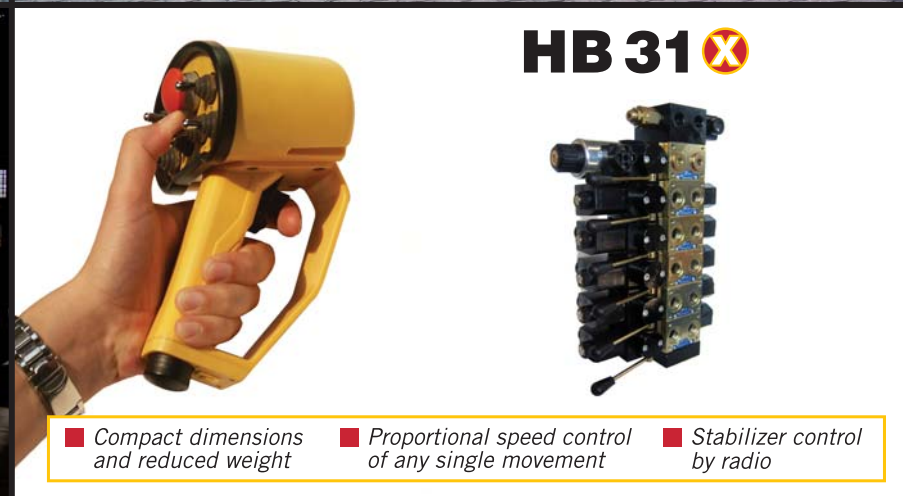
- Cilindros de extensão independentes
- Extensões sextavadas
- Válvulas flangeadas
- Kit de montagem
- Norma do projeto: EN12999-DIN15018
- Tipo de ensaio de fadiga: B3
- Reservatório de óleo
- Estabilizadores giratórios e estendidos manualmente
- Calços deslizantes em extensões telescópicas
- LED indicador de recolhimento correcto de estabilizador (CE)
- Limitador mecânico de giro (CE)
- Comandos bilaterais (não com comando por rádio)
- Plataforma de patolamento articulada

Model	kg	2610*	820	575	420	310	
HB31 E1	m	1,00	3,18	4,53	5,98	7,43	
Model	kg	2510*	765	530	405	310	
HB31 E2	m	1,00	3,28	4,63	5,98	7,43	
Model	kg	2420*	715	490	370	300	220
HB31 E3	m	1,00	3,38	4,73	6,03	7,38	8,78

*) Theoretical lifting capacity



HB 31	E1	E2	E3
A	1860	1920	2000
B	1590	1590	1590
C	400	400	400
D	110	110	110
E (STD)	1770	1770	1770
E (EXT)	2070	2070	2070
F (STD)	2460	2460	2460
F (EXT)	2760	2760	2760
G	490	490	490
H	550	550	550



- Compact dimensions and reduced weight
- Proportional speed control of any single movement
- Stabilizer control by radio